

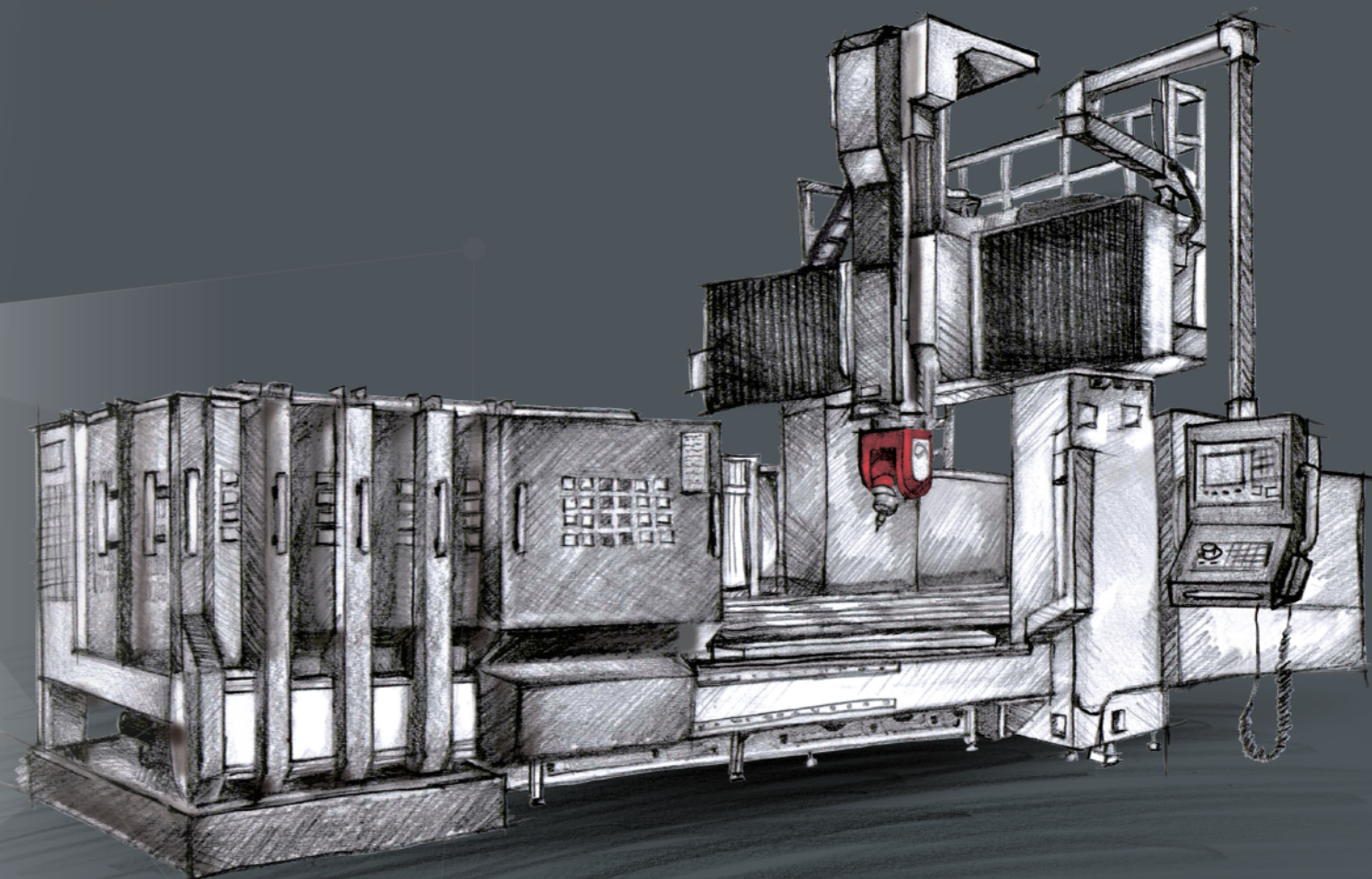
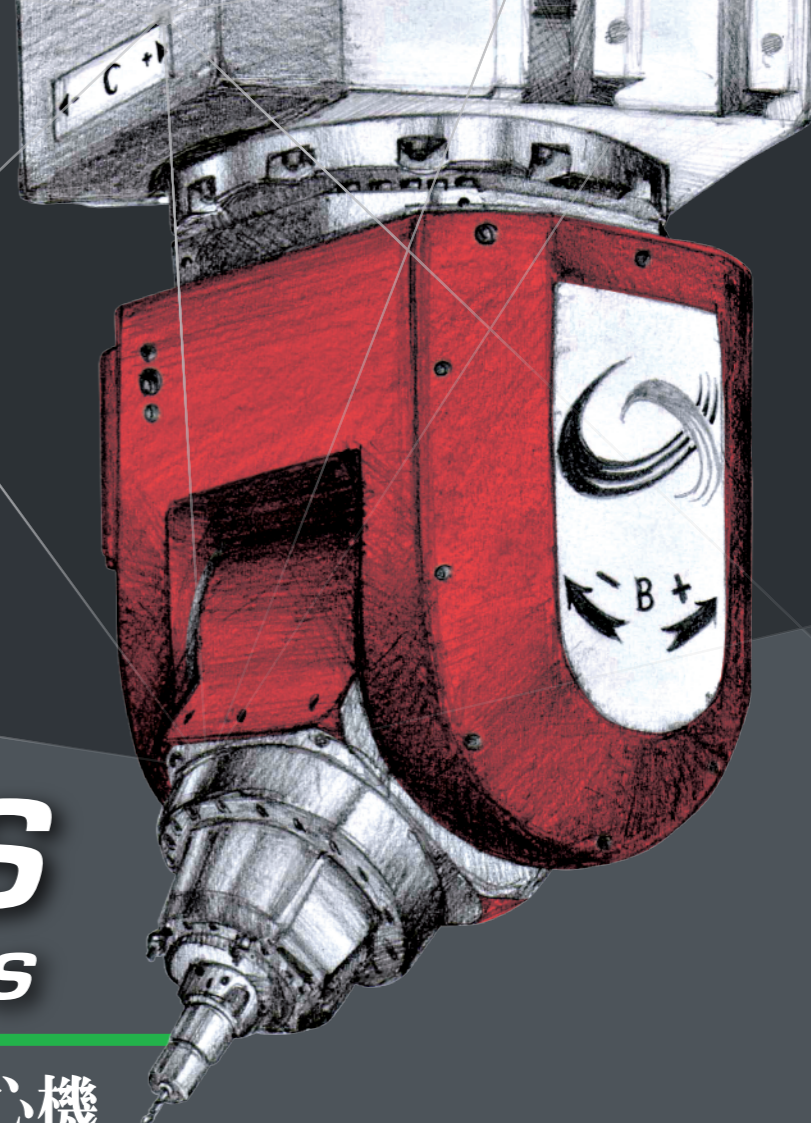
# 全球經銷據點

SOLUTION OF WORLDWIDE SALES NETWORK



# HELIOS Series

定柱式五軸加工中心機  
5AX BRIDGE TYPE MACHINING CENTER



# Twinhorn

綺發機械工廠股份有限公司

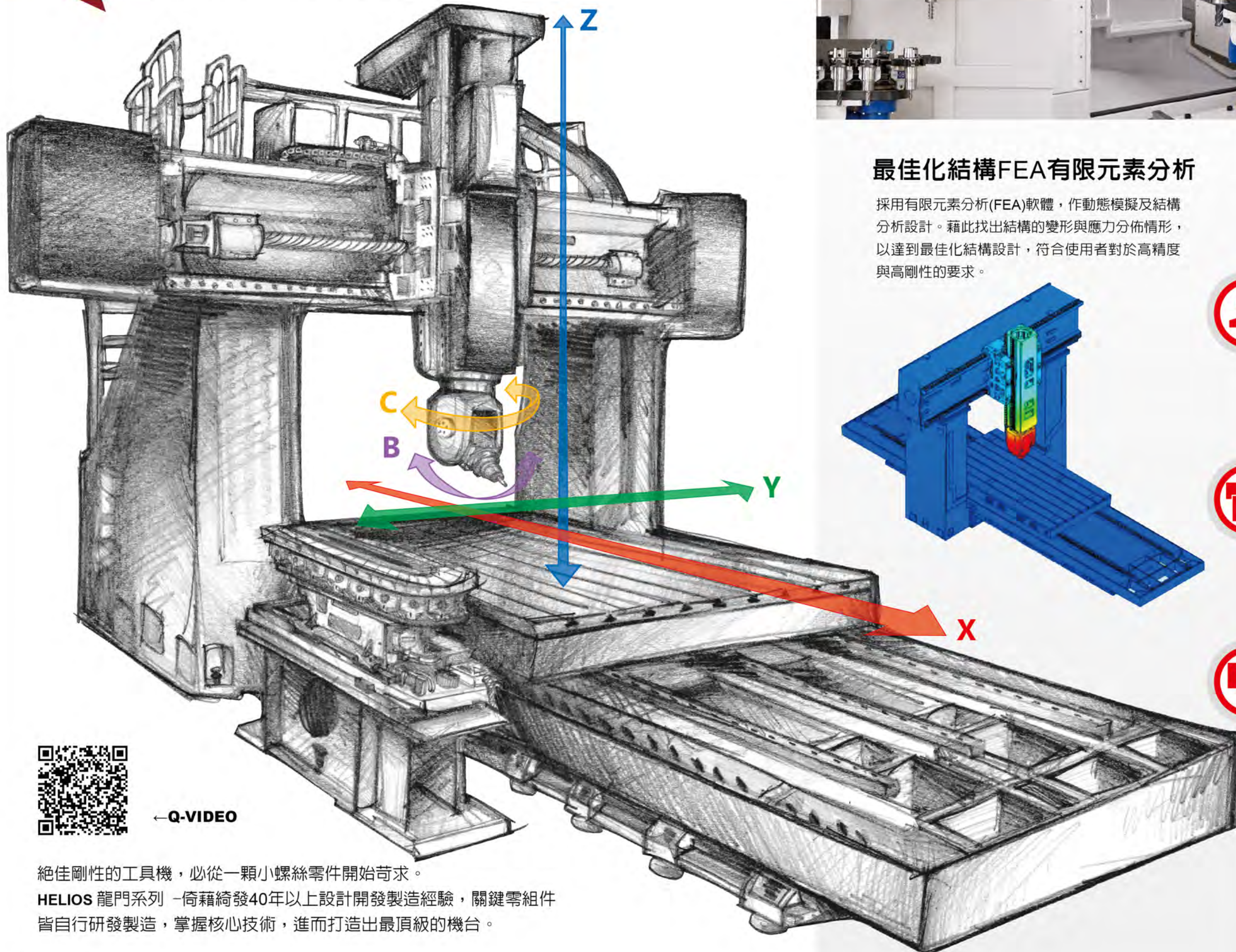
42948 台灣 台中市神岡區民權路44-8號  
No.44-8, MING-CHUNG RD., SHENG-KANG DIST.,  
TAICHUNG CITY, TAIWAN 42948  
Tel: +886-4-2562-8747 (Rep.)  
Fax: +886-4-2561-4199  
E-mail: inquiry@twinhorn.com.tw  
[www.twinhorn.com](http://www.twinhorn.com)





# 最好的結果，需從零開始

From Zero To Infinity



←Q-VIDEO

絕佳剛性的工具機，必從一顆小螺絲零件開始苛求。

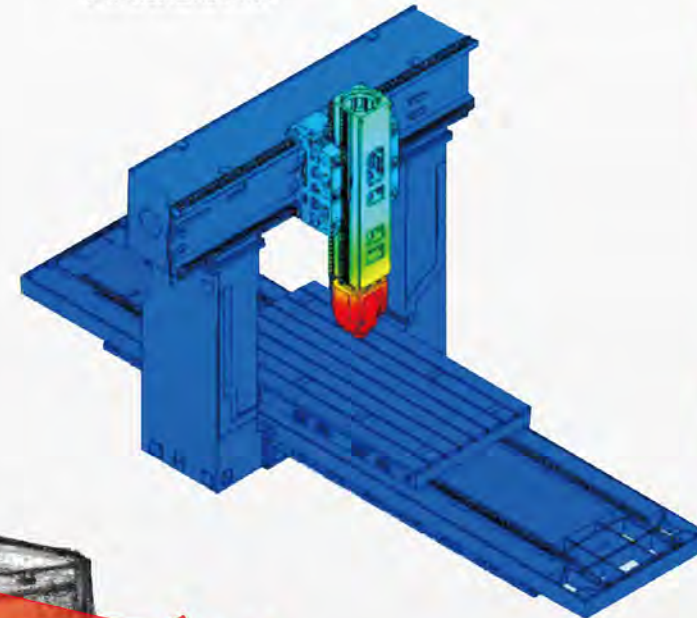
HELIOS 龍門系列 一倚藉發40年以上設計開發製造經驗，關鍵零組件皆自行研發製造，掌握核心技術，進而打造出最頂級的機台。



伺服驅動旋轉選刀

## 最佳化結構FEA有限元素分析

採用有限元素分析(FEA)軟體，作動態模擬及結構分析設計。藉此找出結構的變形與應力分佈情形，以達到最佳化結構設計，符合使用者對於高精度與高剛性的要求。



## 結構特色

### Special Design



#### 高剛性滾柱滑軌

X、Y、Z均採用高負荷、高精度，低摩擦係數的滾柱線軌，搭配多滑塊提升機台荷重能力，確保進給剛性，能長時間維持加工精度及壽命。



#### 高剛性門樑結構設計

採用高剛性立柱並於雙柱基部加寬強化剛性，提供良好的剛性與制震性能，具優異之除屑率及高加工精度等特性。



#### 高性能五軸銑頭

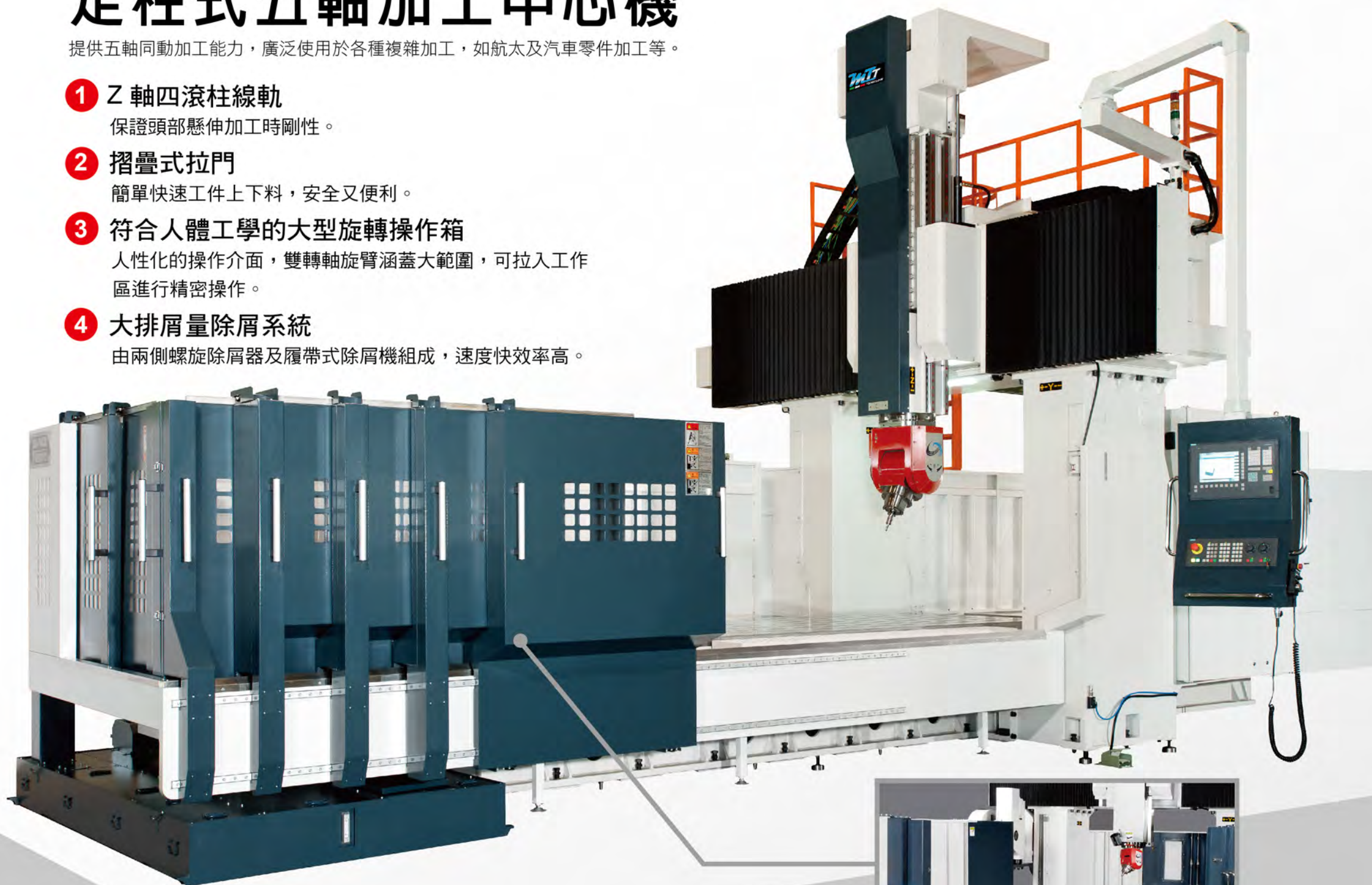
C軸以扭力馬達直驅，B軸用伺服馬達透過無齒隙傳動系統驅動，縮小頭部體積，降低干涉可能。兩旋轉軸皆搭載環形光學尺，並配油壓煞車系統以確保定位角度加工時的剛性。



## 定柱式五軸加工中心機

提供五軸同動加工能力，廣泛使用於各種複雜加工，如航太及汽車零件加工等。

- 1 **Z 軸四滾柱線軌**  
保證頭部懸伸加工時剛性。
- 2 **摺疊式拉門**  
簡單快速工件上下料，安全又便利。
- 3 **符合人體工學的大型旋轉操作箱**  
人性化的操作介面，雙轉軸旋臂涵蓋大範圍，可拉入工作區進行精密操作。
- 4 **大排屑量除屑系統**  
由兩側螺旋除屑器及履帶式除屑機組成，速度快效率高。



全系列彈性化頭部已具備  
可擴充中心出水功能

A wide range of milling heads for  
flexible choice all available with CTS function



### 五軸同動銑頭 (TTFE3)

高剛性、簡潔、快速以及精確，確保高速高效能

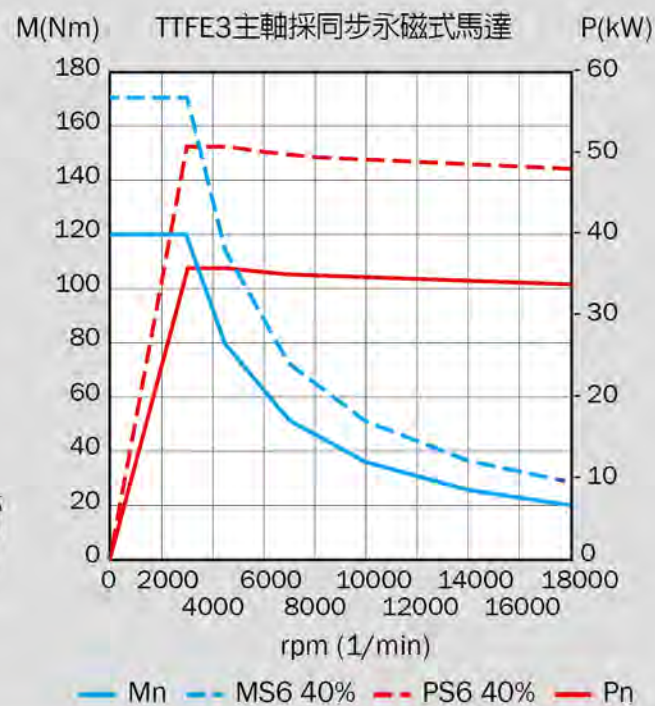
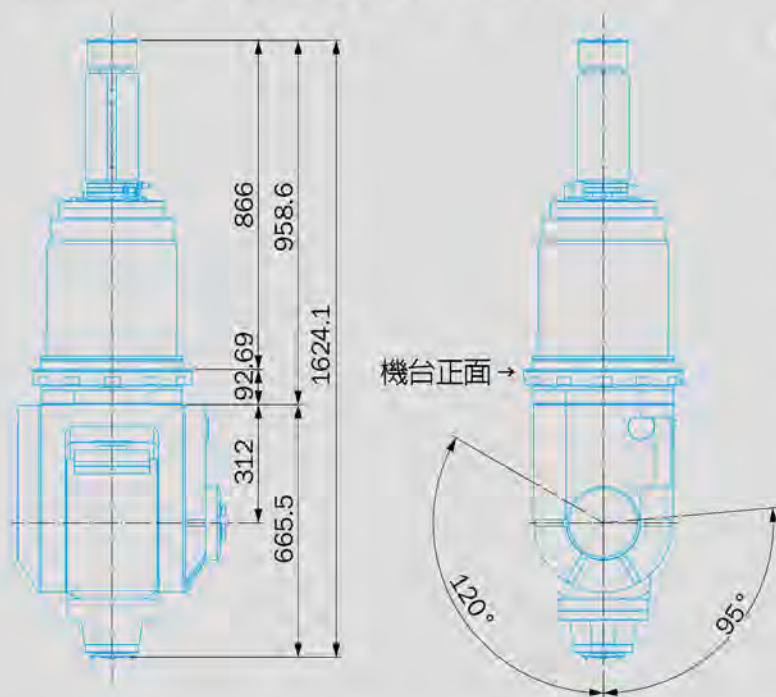
C 軸旋轉角度	± 200°	450/700 Nm
B 軸傾斜角度	+95° ~ -120°	450/630 Nm
B/C 軸最小分割	0.001° (連續)	
主軸形式	18000 rpm 內藏式 HSK-A63	
基底速度	3000 rpm	
主軸功率(S1/S6-40%)	35/49 kW (380V)	
主軸扭力(S1/S6-40%)	120/170 Nm	



五軸機出廠前，B、C 軸會做精密角度補正  
及 RTCP 旋轉中心誤差補正，確保五軸同動  
的刀尖精度。



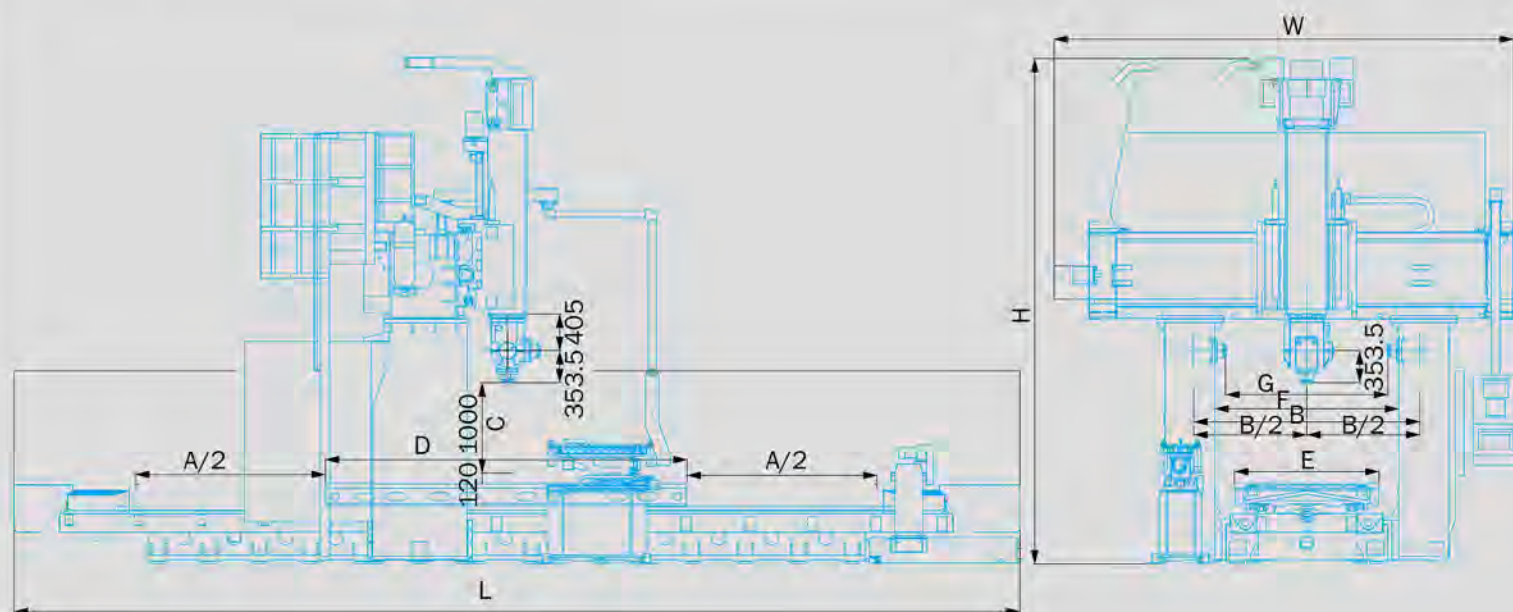
## 五軸同動銑頭(TTFF3)外型示意圖



## HELIOS 外觀尺寸圖

尺寸代號	FG-2725-5A / FG-3225-5A / FG-4225-5A	FG-3230-5A / FG-4230-5A / FG-5230-5A
A(X軸行程)	2700 / 3200 / 4200	3200 / 4200 / 5200
B(Y軸行程)	2500	3000
C(Z軸行程)	1000	
D(工作台長度)	2500 / 3000 / 4000	3000 / 4000 / 5000
E(工作台寬度)	1600	2000
F(雙柱間距離)	2000	2500
G(主軸臥式時最大距離)	1796	2296
L(機台長)	7990 / 8990 / 11125	8990 / 11125 / 12550
W(機台寬)	4900	5450
H(機台高)	5590	5600

單位：mm



## 機械規格表 MACHINE SPECIFICATION

機種/型號	FG-2725-5A	FG-3225-5A	FG-4225-5A	FG-3230-5A	FG-4230-5A	FG-5230-5A
行程						
X 軸	mm 2700	3200	4200	3200	4200	5200
Y 軸	mm	2500			3000	
Z 軸	mm			1000		
主軸鼻端至工作臺面	mm			120 ~ 1120		
主軸90°中心線至工作台面距離	mm			473 ~ 1473		
雙柱間距離	mm	2000			2500	
工作臺						
工作臺尺寸(X方向)	mm	2500	3000	4000	3000	4000
工作臺尺寸(Y方向)	mm		1600			2000
T 槽尺寸(數量×尺寸×距離)	mm	7×22mm×200mm			9×22mm×200mm	
載重	kg	9000	10000	12000	12000	15000
18000						
主軸						
主軸馬達	kW	35/49 (S1/S6-40%)				
主軸轉速	rpm	12000				
主軸錐度		HSK-A63				
主軸最大扭矩	Nm	120/170 (S1/S6-40%)				
主軸直徑	mm	70				
2 軸頭						
B/C 軸旋轉角度	deg.	B= +95° ~ -120°, C= ±200°				
B/C 軸最小分割	deg.	0.001°(連續)				
B 軸工作扭矩(S1/S6)	Nm	450 / 630				
C 軸工作扭矩(S1/S6)	Nm	450 / 700				
B/C 軸夾緊扭矩	Nm	3750 / 2700				
進給						
快速進給率 X / Y / Z	M/min	20/20/12	15/15/12	15/15/12		
B 搖擺速度 / C 旋轉速度	deg./sec.	B=50, C=180				
切削進給率 (X, Y, Z)	mm/min	1-10000				
刀庫						
刀具數量	pcs	32 (Opt. 40, 60)				
最大刀徑/無齒刀	mm	Ø80 / Ø150				
刀具最大長度	mm	300				
刀具最大重量	kg	8 (平均刀重6kg、總重160kg)				
精度(VDI/DGQ 3441)						
定位精度P (X, Y, Z)	mm	0.023	0.025	0.030	0.025	0.030
0.035						
重複精度Ps (X, Y, Z)	mm	0.018	0.020	0.025	0.020	0.025
0.030						
B/C 軸定位精度P	arcsec	14				
B/C 軸重複精度Ps	arcsec	8				
電源容量	kVA	80KVA(380±10%Vac,3phase 50/60Hz)			100KVA(380±10%Vac,3phase 50/60Hz)	
氣壓需求	kg/cm <sup>2</sup>	6				
水箱容量	L	550			660	
機台長度 L	mm	7990	7990	11125	8990	11125
12550						
機台寬×高 W×H	mm	4900×5590			5450×5600	
機台重量	kg	25000	30000	35000	35000	40000
47000						

◎ 本公司保留機械規格、配件及外觀變更之權利，恕不另行通知。

### 標準配件

- 三軸光學尺
- 自動潤滑系統
- 履帶排屑機及除屑車
- 剛性攻牙
- 電控箱冷煤式空調
- 腳踏自動鬆刀開關
- 切削液系統
- 基礎螺栓及水平墊塊
- 精度檢驗表
- 機械操作手冊及系統說明書

### 選購配件

- 主軸15000 rpm
- 主軸18000 rpm
- 主軸中心出水裝置
- 刀庫40刀, 60刀
- 自動刀長量測
- 自動工件量測
- 五軸防撞保護功能
- 五軸旋轉中心誤差補償功能(RTCP)
- 控制器選配：  
西門子840DSL  
海德漢TNC640  
發格  
發那科  
三菱